

# FLEXOLINE REGENWATERPUT

Regenwaterput van beton voor zwaar verkeer, verkeersklasse D



## PRODUCTOMSCHRIJVING

De Flexoline regenwaterputten voor zwaar verkeer zijn gemaakt van zelfverdichtend beton. De wanden en bodem vormen een monolithisch geheel. De Flexoline regenwaterput voor verkeersbelasting is geschikt voor het opslaan van regenwater afkomstig van daken. De regenwaterput bestaat uit een betonnen kuip en dekplaat, afgedicht met kit. In de dekplaat is een PE ring ingestort en dient als mangat.

De PE ring is voorzien van een beloopbare afdekking ter voorkoming van vervuiling in de put tijdens de bouw. De PE ring steekt ca. 10 cm boven de dekplaat uit. Hierop kan een PE ophoging met of zonder geïntegreerd regenwaterfilter gemonteerd worden.

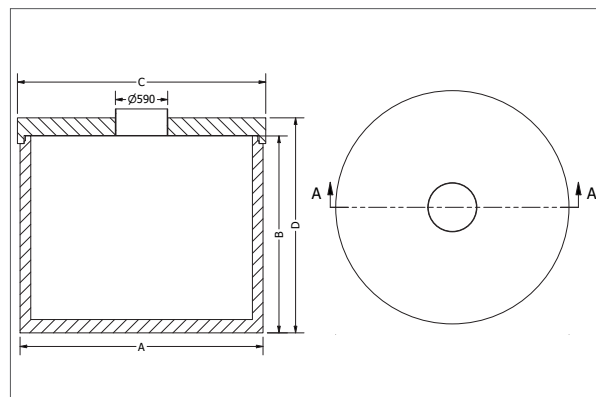
## TOEPASSINGSGEBIED

De tank moet op een bepaalde diepte worden ingegraven, afhankelijk van het niveau van de HWA-buizen en het maaiveld. De tank moet toegankelijk blijven voor onderhoud. Gronddekking is maximaal 80 cm. Bij meer gronddekking of hogere statische belastingen, dient een verdeelplaat van gewapend beton te worden aangebracht met een correcte afwerking van het mangat.

## TECHNISCHE GEGEVENS FLEXOLINE REGENWATERPUT

| Volume in liter | A in cm | B in cm | C in cm   | D in cm | Gewicht in kg | Max. grond-diepte in cm D / B |
|-----------------|---------|---------|-----------|---------|---------------|-------------------------------|
| 4.200           | ø224    | 149     | ø230      | 169     | 6050          | 249                           |
| 5.000           | ø224    | 197     | ø230      | 199     | 6650          | 279 / 349                     |
| 6.100           | ø224    | 211     | ø230      | 231     | 7250          | 311 / 381                     |
| 7.500 (plat)    | ø274    | 169     | ø280      | 189     | 8900          | 269 / 339                     |
| 7.500           | ø224    | 255     | ø230      | 275     | 8150          | 355 / 425                     |
| 10.100          | ø274    | 222     | ø280      | 242     | 10.100        | 322 / 392                     |
| 11.100          | ø274    | 243     | ø280      | 263     | 10.700        | 343 / 413                     |
| 13.000          | ø274    | 278     | ø280      | 298     | 11.700        | 378 / 448                     |
| 20.000          | 450x300 | 225     | 450 x 300 | 245     | 15.000        | 345 / 500                     |

## TECHNISCHE TEKENING



## BESTELGEGEVENS

| Art nr | NAAM  | PG |
|--------|---|----|
| 403375 | Regenwaterput beton 4.200 liter klasse D      | 8  |
| 403441 | Regenwaterput beton 5.000 liter klasse D      | 8  |
| 403442 | Regenwaterput beton 6.100 liter klasse D      | 8  |
| 403443 | Regenwaterput beton 7.500 liter klasse D plat | 8  |
| 403444 | Regenwaterput beton 7.500 liter klasse D      | 8  |
| 403445 | Regenwaterput beton 10.100 liter klasse D     | 8  |
| 403446 | Regenwaterput beton 11.100 liter klasse D     | 8  |
| 403447 | Regenwaterput beton 13.000 liter klasse D     | 8  |
| 403448 | Regenwaterput beton 20.000 liter klasse D     | 8  |
| 403607 | Doorvoering ø110 inclusief rubber manchet     | 8  |
| 403609 | Doorvoering ø160 inclusief rubber manchet     | 8  |
| 403610 | Doorvoering ø200 inclusief rubber manchet     | 8  |

## TECHNISCHE TEKENING

